

PORTES RÉSIDENTIELLES

Sectionnelles & Habitat



SÉCURITÉ

Protection optimale
de votre habitat



CONFORT

Utilisation fluide
et silencieuse



ISOLATION

Performance thermique
et économies d'énergie

Sommaire



NORMES ET SÉCURITÉ

Certifications, avantages

GAMME DE PORTES

Modèles de portes sectionnelles résidentielles

CHOIX DE PANNEAUX

Finitions standard et hors standard, personnalisation

DUO160

Portesectionnelle à ressorts de torsion

DUO TOP

Portesectionnelle aux ressorts et galets invisibles

DUO TRACTION

Porte sectionnelle à ressorts de traction

DUO FRENCH

Portebattante à ouverture à la française

DUO SLIDE

Portesectionnelle à ouverture coulissante latérale

Sommaire



ACCESSOIRES

Hublots, portes panoramiques, sections vitrées, maxivision

PORTILLON INTÉGRÉ

Sur-mesure, robuste...

MOTEURS

ONE+,BFT,One Power

ACCESSOIRES

Emetteur, digicode, chatière...

DOMOTIQUE

HOMEpourpilotevotre maison

FINITIONS

Colorisstandard et RAL au choix

DECORS

Personnalisation par bandes décoratives

NOS RÉALISATIONS

Photos des portes



Normes, Certification CE

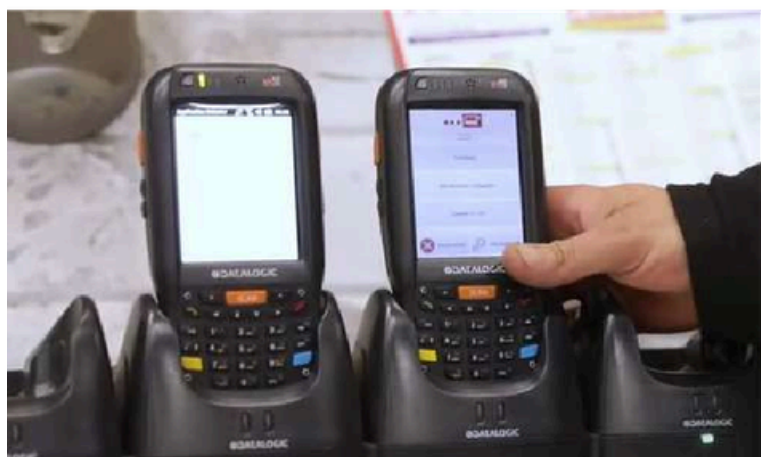
Sécurité et fiabilité



En vigueur depuis 1993, le marquage CE matérialise la conformité d'un produit aux exigences communautaires incombant au fabricant du produit. Il doit être apposé avant qu'un produit ne soit mis sur le marché européen.

La création d'un nouveau référentiel normatif sur les portes et portails industriels, commerciaux et résidentiels est principalement due à l'application de la directive européenne sur les « produits de construction ».

L'application de cette directive exige en effet que des normes européennes harmonisées soient réalisées. Le CEN (Comité Européen de Normalisation) a donc dû, sous mandat de la Commission Européenne, rédiger des normes sur un certain nombre de produits de construction, dont les portes et les portails.



Le principal objectif de cette directive, et du travail normatif associé, est de permettre la libre circulation des produits au sein de l'espace économique européen. Pour permettre cette circulation, il faut en effet que les exigences relatives aux produits soient les mêmes dans tous les pays et que des exigences nationales spécifiques ne bloquent pas leur importation ou exportation.

Il faut également que la méthode d'évaluation de la conformité d'un produit soit la même dans tout l'espace européen.

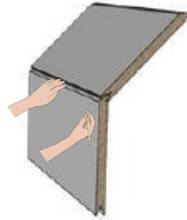
« La fiabilité de nos produits dépend de l'exigence que nous mettons dans la qualité de notre fabrication mais également dans le respect des normes qui nous encadrent. »

Le marquage CE est le signe visible qu'un produit satisfait aux exigences qui lui permettent de circuler librement dans l'espace économique européen.



Soyez en confiance !

La sécurité de vos habitations et la fiabilité de nos produits sont nos priorités.



● **Système anti pince-doigts**

Lors de la fermeture de la porte, ce système permet d'écarter tous risques de coincement des doigts entre les panneaux.



● **Fonctionnement motorisé tout en sécurité**

Moteurs équipés d'un capteur d'effort dont le fonctionnement est certifié par le CSTB.
Le passage dans la baie se fait en toute sécurité, sans aucun risque d'écrasement.



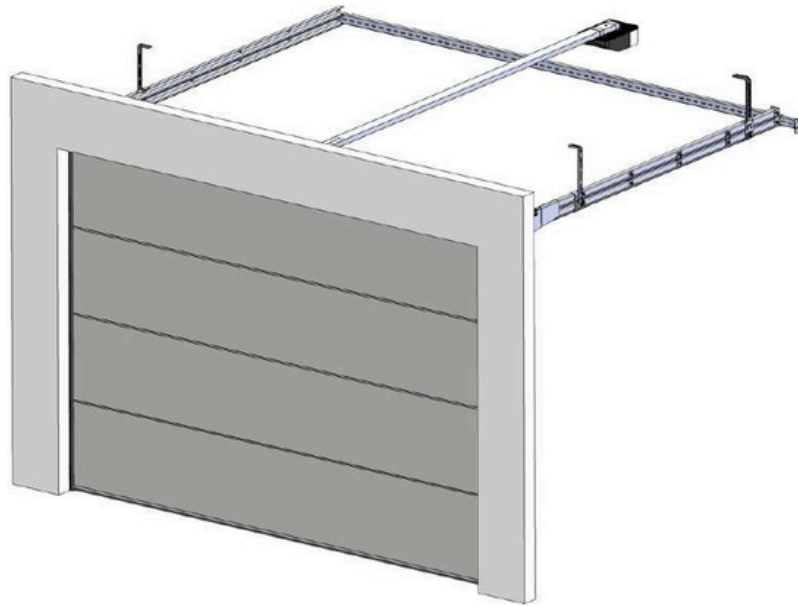
● **Certification CE**

L'intégralité de nos portes sectionnelles résidentielles sont certifiées CE.

**Quel modèle
de porte choisir ?**

**Notre équipe de
professionnels
est là pour vous
aider à faire le
meilleur choix !**

Choisissez votre modèle



PORTE
STANDARD
RESSORTS
DE TORSION

DUO 160

PORTE
STANDARD
RESSORTS
DE TORSION
OU TRACTION

DUO TOP

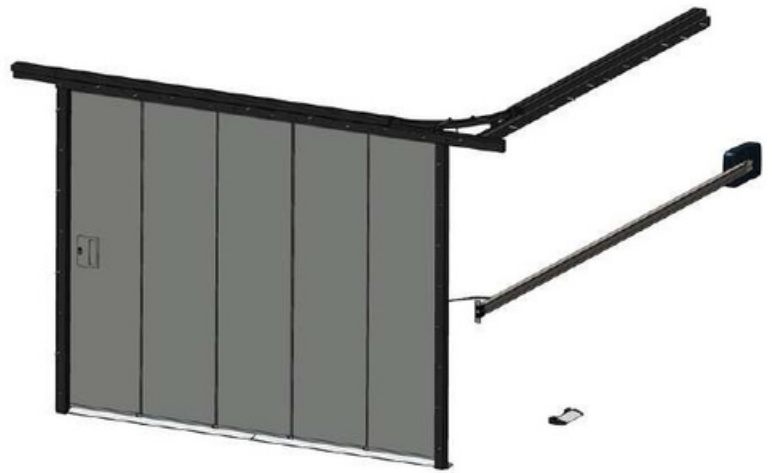
PORTE
STANDARD
RESSORTS
DE TRACTION

DUO TRACTION

**SUR-
MESURE**

Nous vous proposons un choix multiple de possibilités d'ouvertures de portes pour recouvrir toutes les configurations possibles. Ainsi, vous avez la solution adaptée pour chacun de vos clients. Quelque soit les contraintes techniques, vous leur apportez une solution sur-mesure et de qualité.

de porte de garage !



PORTE
BATTANTE
OUVERTURE
FRANÇAISE

DUO FRENCH

PORTE
LATERALE
OUVERTURE
COULISSANTE

DUO SLIDE



*Soyez à l'écoute de votre client.
Mesurez la faisabilité sur place.*

Nos portes sont réalisées sur-mesure et s'adaptent ainsi parfaitement à tous types d'habitations. Elles sont élaborées dans nos ateliers de fabrication et conçues pour satisfaire les exigences et contraintes techniques, quelles qu'elles soient.

CHOISISSEZ VOTRE MODÈLE

CHOIX DE PANNEAUX, PERSONNALISATION SANS LIMITES !

Nous avons le modèle qu'il vous faut !

Chaque porte de garage de la gamme ISEA FRANCE bénéficie d'une fabrication sur-mesure au millimètre. Elles disposent toutes de nombreuses options et finitions et s'adaptent ainsi à toutes les utilisations et configurations. Notre proposition de coloris standards est valable sur l'intégralité de notre gamme de portes résidentielles : sectionnelles, battantes, coulissantes.



Finition

ANTI-TAG

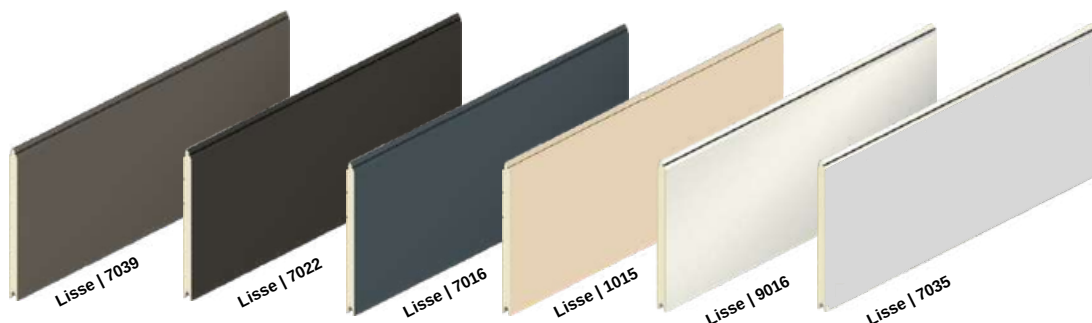
N'ayez plus peur des graffitis sur vos portes grâce à notre solution anti-tag. Ce vernis protecteur permet un lavage facile des traces de marqueur, peinture etc... Il garantit jusqu'à 50 lavages consécutifs. Il est fortement conseillé d'appliquer cette finition sur les portes situées en zone urbaine et donc plus susceptibles d'être taguées. Option disponible sur les modèles DUO 160 et DUO TRACTION.



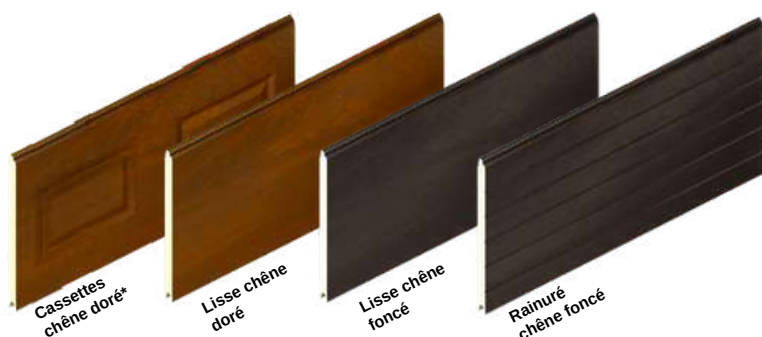
GAMME DE COLORIS STANDARD

PANNEAUX LISSES, EFFET BOIS OU BLANC

Panneaux lisses



Panneaux effet bois

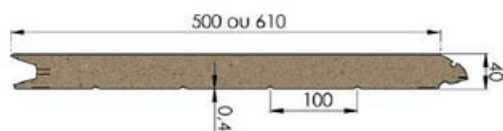


Panneaux blanc



 **Retrouvez tous nos coloris standard en page 34**

Profil du panneau résidentiel :



Face intérieure :

Stucco blanc 9010



Épaisseur des panneaux : 40 mm

Isolation : mousse polyuréthane sans CFC

Système : anti pince-doigts

Classe d'étanchéité à l'eau : 2

Classe d'étanchéité à l'air : 2

Non garantie exposition à l'air marin



Valeur de la conductivité thermique

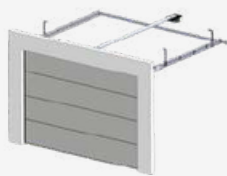
$U=1,14W/m^2.K$

Porte de 3x3m



*Panneaux à cassettes - Largeur maxi 3m - Délai additionnel.

En cas d'exposition importante aux rayonnements du soleil, nous vous préconisons une couleur claire du tablier.

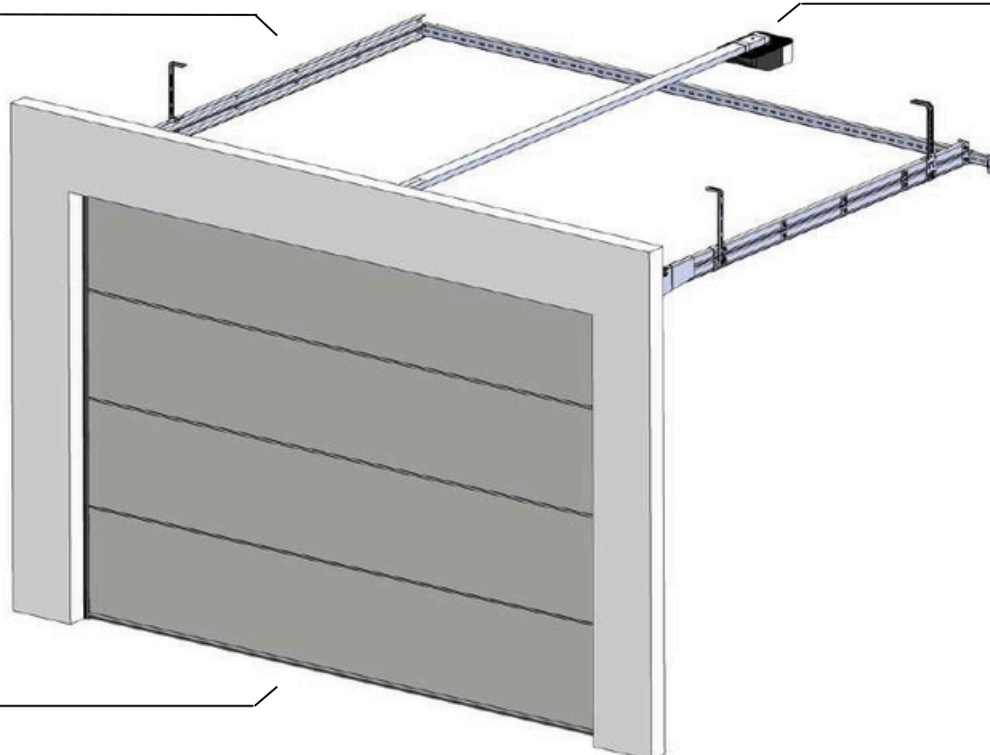


PORTE SECTIONNELLE DUO160

Les portes sectionnelles résidentielles DUO160 disposent de très nombreuses options et finitions et s'adaptent ainsi à toutes les configurations et toutes les utilisations. Chacune des portes ISEA FRANCE bénéficie d'une fabrication sur-mesure. Sa version DUO160 avec ressorts au linteau vous permet de couvrir une large gamme de dimensions. Optez ainsi pour un confort d'utilisation et une fiabilité maximum ainsi qu'une personnalisation sans limites.

Roulette tandem nylon
(réglage du tablier + silence à
l'ouverture et à la fermeture)

Porte disponible
en version manuelle
ou motorisée



Tablier disponible
en RAL standards
ou RAL au choix

Pourquoi choisir ce modèle ?



Robustesse



Larges dimensions

RESSORTS DE TORSION

Dimensions mini & maxi

	Manuelle	Motorisée
Largeur Mini Maxi	1800mm 4000mm	1800mm 6000mm
Hauteur Mini Maxi	1800mm 3000mm	1800mm 3000mm
Retombée de linteau	160mm	160mm
Ecoinçons minimum	80mm	80mm

Caractéristiques techniques

Panneaux anti pince-doigts injectés de mousse polyuréthane sans CFC, encadrés par une tôle d'acier de chaque côté,

Face extérieure : Lisse, structurée, rainurée ou cassettes
Finitions : Standards ou RAL au choix (en option)

Charnières latérales et intermédiaires en acier galvanisé (blanc en option).

Compensation du tablier : 2 ou 4 ressorts de torsion galvanisés et vernis (20 000 cycles) situés au linteau.

Visserie et structure en acier galvanisé
Roulettes tandem nylon avec axe en acier galvanisé et roulement à bille

Étanchéité périphérique : par joints à lèvres
Étanchéité au sol : par un joint à comprimer

Normes & Certifications

Classe au vent à contrôler selon la zone de pose
Attestation N°P-05-021 délivrée par le CETIM
Produit certifié CE suivant la norme NF EN 13241-1.

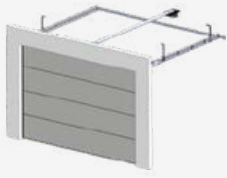


**Imposte possible
si retombée de
linteau inexistante
ou insuffisante.**
(voir page 42)



**Tubes laqués de
différentes sections
pour les configurations
de poses particulières.**

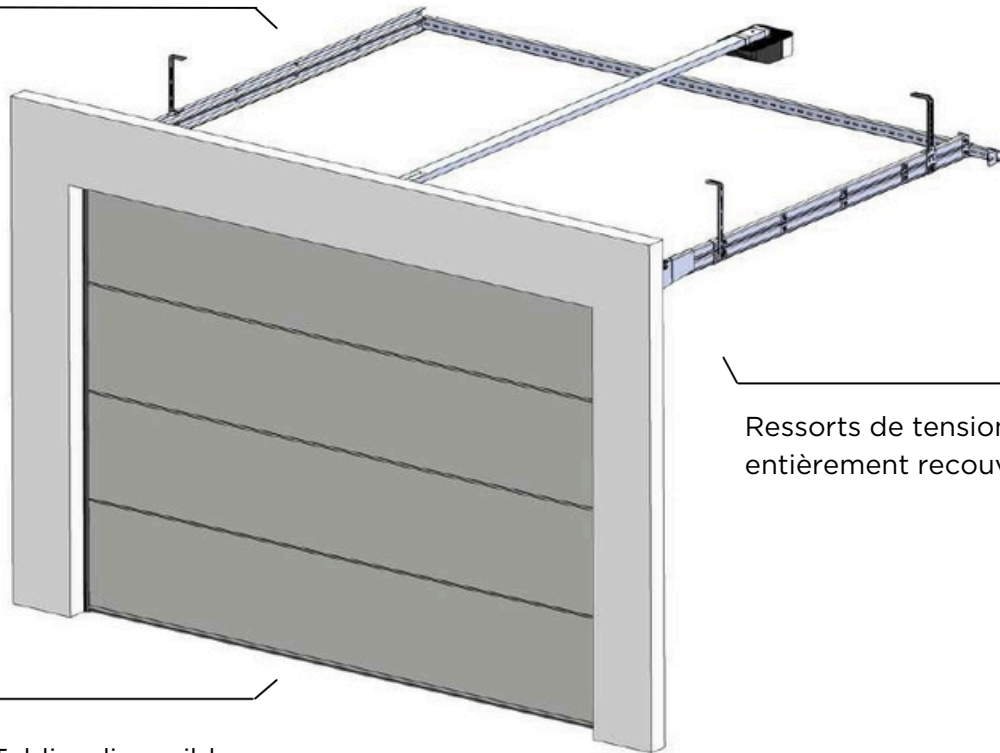




PORTE SECTIONNELLE DUO TOP

Les portes sectionnelles résidentielles DUO TOP sont munies de ressorts de torsion ou traction ainsi que de galets de guidage entièrement invisibles. Ces innovations procurent une intégration esthétique optimale ainsi qu'une sécurité d'utilisation accrue. Robuste, dotée d'une gamme complétée d'accessoires et de finitions, la DUO TOP se démarque grâce à toutes ses caractéristiques innovantes.

Galets et câbles invisibles



Ressorts de tension
entièrement recouverts

Tablier disponible
en RAL standards
ou RAL au choix

Pourquoi choisir ce modèle ?



Sécurité



Esthétisme

RESSORTS DE TRACTION OU TORSION

Dimensions

	Ressorts de traction	Ressorts de torsion
Largeur Maxi	3000mm	5000mm
Hauteur Maxi	2200mm	2490mm
Retombée de linteau	140mm	200mm
Ecoinçons minimum	85mm	85mm

Caractéristiques techniques

Panneaux anti pince-doigts injectés de mousse polyuréthane sans CFC, encadrés par une tôle d'acier de chaque côté,

Face extérieure : Lisse, mono rainurée, rainurée
Finitions : Standards ou RAL au choix (en option)

Compensation du tablier : ressorts de torsion à l'avant (20 000 cycles minimum) ou ressorts de traction sur rail horizontal supérieur.

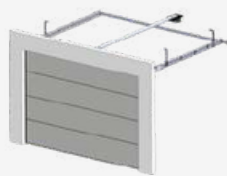
Visserie et structure en acier galvanisé

Étanchéité périphérique : par joints à lèvres
Joint inférieur : Joint ventilé fourni en option. Joint non ventilé fourni de série.

Normes & Certifications

Classe au vent à contrôler selon la zone de pose



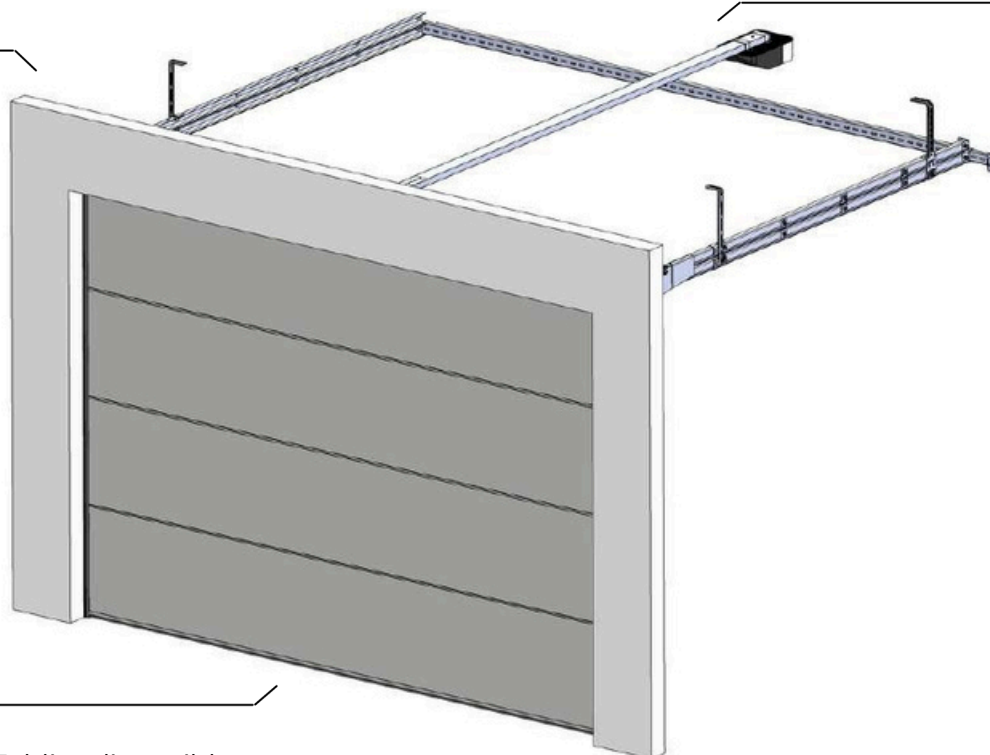


PORTE SECTIONNELLE DUO TRACTION

Les portes sectionnelles résidentielles DUOTRACTION disposent de très nombreuses options et finitions et s'adaptent ainsi à toutes les configurations et toutes les utilisations. Chacune des portes ISEA FRANCE bénéficie d'une fabrication sur-mesure. Sa version DUOTRACTION avec ressorts dans les montants vous permet de couvrir une large gamme de dimensions. Optez ainsi pour un confort d'utilisation et une fiabilité maximum ainsi qu'une personnalisation sans limites.

Faible encombrement
au linteau

Porte disponible en
version manuelle
ou motorisée



Tablier disponible
en RAL standards
ou RAL au choix

Pourquoi choisir ce modèle ?



Prix



Retombée de linteau



Pose rapide



Tarif spécial Platinum : dimensions standards en stock (2400x2000mm)

RESSORTS DE TRACTION

Dimensions mini & maxi

	Manuelle	Motorisée
Largeur Mini Maxi	1800mm 3500mm	1800mm 4500mm
Hauteur Mini Maxi	1875mm 2500mm	1875mm 2500mm
Retombée de linteau	100mm	100mm
Ecoinçons minimum	85mm	85mm

Caractéristiques techniques

Panneaux anti pince-doigts injectés de mousse polyuréthane sans CFC, encadrés par une tôle d'acier de chaque côté,

Face extérieure : Lisse, structurée, rainurée ou cassettes
Finitions : Standards ou RAL au choix (en option)

Charnières latérales et intermédiaires en acier galvanisé

Compensation du tablier : 2 ressorts de traction galvanisés et vernis (20 000 cycles) dans les montants.

Visserie et structure en acier galvanisé
Roulettes nylon avec axe en acier galvanisé et roulement à bille

Étanchéité périphérique : par joints à lèvres
Étanchéité au sol : par un joint à comprimer

Normes & Certifications

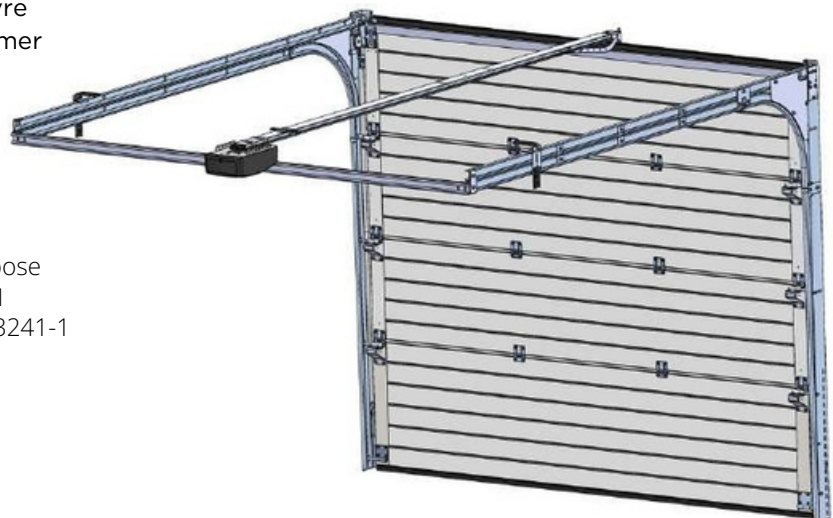
Classe au vent à contrôler selon la zone de pose
Attestation N°P-05-021 délivrée par le CETIM
Produit certifié CE suivant la norme NF EN 13241-1



Imposte possible si retombée de linteau inexistante ou insuffisante.



Tubes laqués de différentes sections pour les configurations de poses particulières.





PORTE SECTIONNELLE DUO FRENCH

Très facile et rapide à installer la porte deux vantaux DUOFRENCH est idéale pour fermer et isoler un garage sans écoinçon ni linteau. Elle se pose donc en tunnel et s'ouvre vers l'extérieur. Elle est équipée, en standard, de poignées, d'un cylindre européen, et la partie fixe, de deux verrous de porte à tirette. Cela permet d'ouvrir les deux parties de porte.

i Exclusivement en version manuelle



Tablier et cadre disponibles en RAL standards ou RAL au choix

Pourquoi choisir ce modèle ?



Idéal pour les garages où le refoulement plafond ou latéral est impossible

OUVERTURE À LA FRANÇAISE

Dimensions maxi

	<u>Manuelle</u>
Largeur Maxi	<u>3000mm</u>
Hauteur Maxi	2500mm

Caractéristiques techniques

Porte à deux vantaux composée d'un dormant et de deux ouvrants en aluminium à rupture de pont thermique. Chaque dormant est rempli avec les panneaux de la gamme habitat et offre donc trois finitions de panneaux : lisses, mono-rainurée ou rainurée ainsi que l'ensemble des couleurs standards de notre gamme.

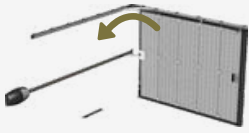
La finition standard du dormant et des ouvrants est un RAL blanc 9016. Un laquage RAL de votre choix est disponible en option. Vous pouvez également y ajouter tous les accessoires disponibles sur les portes de la gamme habitat : hublots PVC, et inox, grilles de ventilation, chatière...

Les panneaux injectés de mousse polyuréthane ainsi que la structure en aluminium à rupture de pont thermique offrent à la porte DUOFRENCH une isolation efficace.

Normes & Certifications

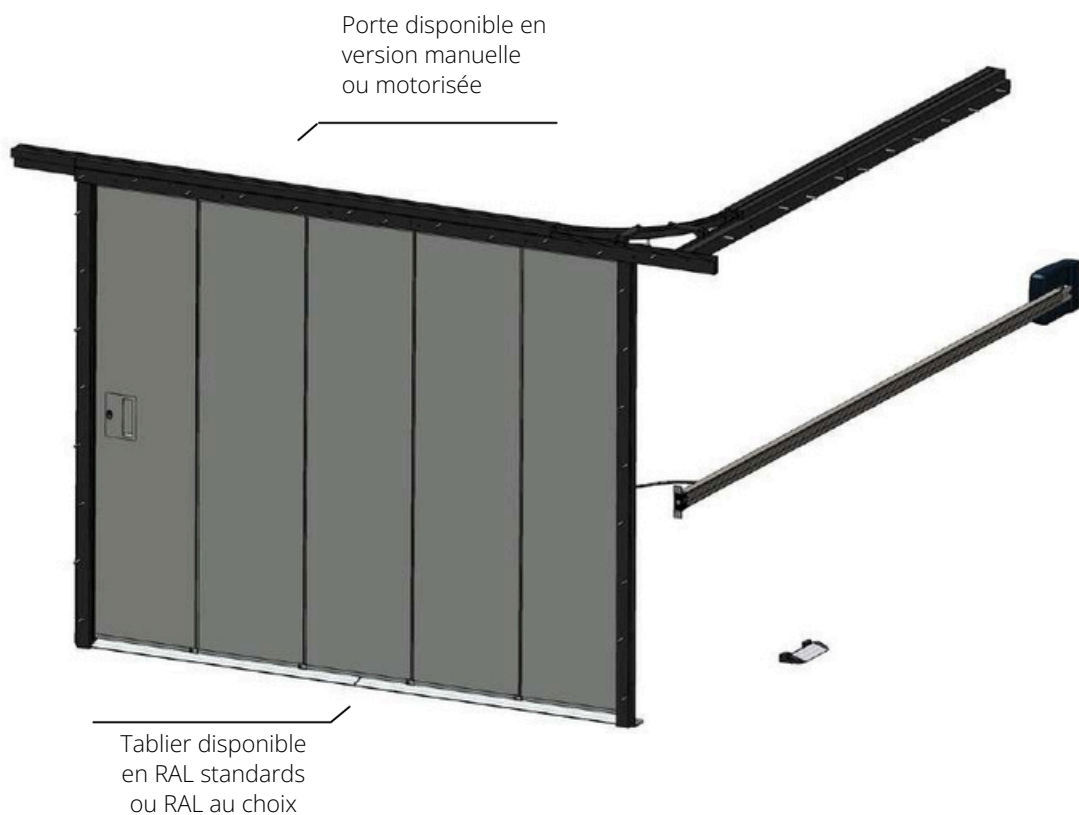
Classe au vent à contrôler selon la zone de pose
Produit certifié CE suivant la norme NF EN 13241-1





PORTE LATERALE DUO SLIDE

Les portes DUOSLIDE disposent de très nombreuses options et finitions et s'adaptent ainsi à toutes les configurations et toutes les utilisations. Chaque porte dispose d'une fabrication sur-mesure. Le modèle DUOSLIDE est idéal pour les garages dont le refoulement au plafond n'est pas possible. Grâce à son système de déplacement latéral, elle vous permet de bénéficier de l'esthétique d'une porte sectionnelle traditionnelle sans les contraintes liées au refoulement plafond.



À OUVERTURE COULISSANTE

Dimensions mini & maxi

	Manuelle	Motorisée
Retombée de linteau minimum	120mm	120mm
Ecoinçons minimum ouverture	120mm	120mm
Ecoinçons minimum fermeture	80mm	80mm
Largeur Mini Maxi	1600mm 5000mm	1600mm 5000mm
Hauteur Mini Maxi	1700mm 2250mm	1700mm 3000mm
Surface maximum	11,25m ²	15m ²

Caractéristiques techniques

Le tablier est composé de panneaux anti pince-doigts en tôle d'acier sur les deux côtés, injectés de mousse polyuréthane sans CFC.

Face extérieure : lisse, structurée, rainurée ou cassettes

Finitions standards ou RAL au choix (en option)

Charnières latérales et intermédiaires en acier galvanisé

Visserie et structure en acier galvanisé

Galets 4 roulements

Étanchéité périphérique assurée par joints à lèvres

Étanchéité au sol assurée par un seuil en aluminium

Normes / Certifications

Classe au vent à contrôler selon la zone de pose

Attestation N°P-05-021 délivrée par le CETIM

Produit certifié CE suivant la norme

NF EN 13241-1.



LA BOUTIQUE DES ACCESSOIRES

Découvrez notre **gamme d'accessoires** et optez pour la solution la plus **adaptée** à votre quotidien. Du **vitrage** personnalisé à l'accessoire **domotique**, personnalisez vos habitations et donnez du **confort** à votre utilisation.

■ Vitrages

■ Hublots

■ Domotique

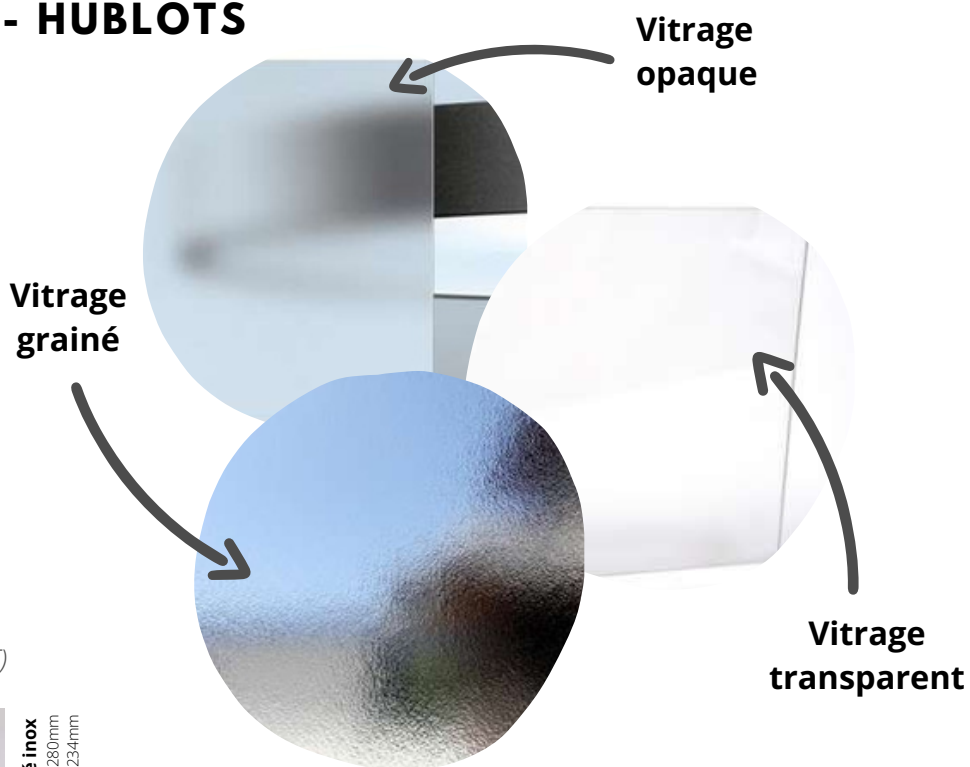
■ Personnalisation



LA BOUTIQUE DES ACCESSOIRES

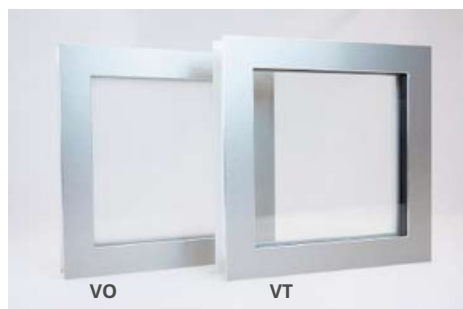
SOLUTIONS VITRÉES - HUBLOTS

Faites entrer un maximum de **lumière** dans vos garages grâce à notre gamme de hublots. Rond, carré, rectangulaire, avec **vitrage opaque** ou **transparent**, gagnez en **luminosité** et en confort. Et donnez encore plus de **style** à vos habitations en **personnalisant vos portes avec le modèle de votre choix!**

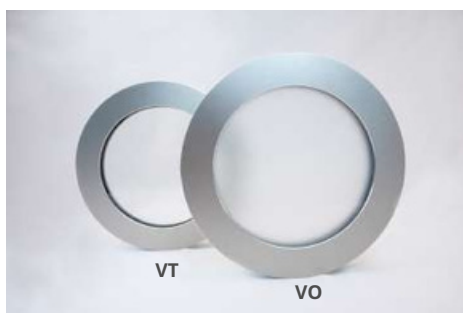


Gamme inox

Vitrage opaque (VO) et transparent (VT)

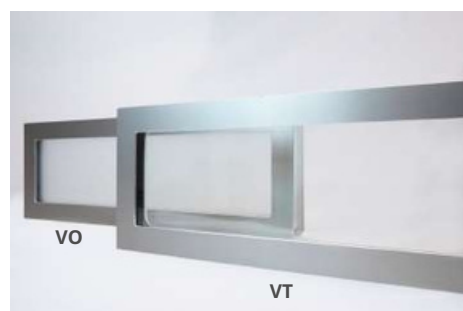


Hublot carré inox
Dimensions cadre extérieur : 280x280mm
Dimensions du vitrage : 234x234mm



Hublot rond inox
Dimensions cadre extérieur : 280mm
Dimensions du vitrage : 234mm

Ø



Hublot rectangulaire inox
Dimensions cadre extérieur : 610x200mm
Dimensions du vitrage : 540x130mm

Gamme PVC

Existe en vitrage grainé et transparent
Vitrage grainé (VG) et transparent (VT)

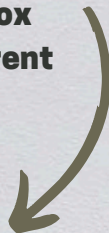


Hublot rectangulaire PVC
Dimensions cadre extérieur : 530x365mm
Dimensions du vitrage : 445x280x25mm



Hublot rectangulaire PVC
Dimensions cadre extérieur : 530x365mm
Dimensions du vitrage : 445x280x25mm

Modèle :
hublot carré inox
vitrage transparent



Encore +
de hublots
disponibles

LA BOUTIQUE DES ACCESSOIRES

SOLUTIONS VITRÉES - HUBLOTS PANORAMIQUES



Hublot panoramique

Hublot panoramique inox à vitrage dépoli.
Cadre extérieur et intérieur ALUNOX20/10e



Largeur de baie mini nécessaire : 2200mm

LA BOUTIQUE DES ACCESSOIRES

SOLUTIONS VITRÉES - SECTIONS VITRÉES



Transparence

Grâce à la section vitrée toute largeur, profitez d'une entière transparence entre l'intérieur et l'extérieur de votre garage.

Luminosité

La section vitrée est l'option qui fera gagner le plus de lumière à votre garage grâce à sa large dimension et ses fines jonctions.

Esthétisme

Gagnez en lumière et donnez du style à votre maison grâce à nos différents types de remplissage : transparents, opaques, tôles perforées...

Types de vitrage :

Double vitrage 2x3 Poly/acrylate | Double vitrage 2x3 Protec
Double vitrage 2x3 Opale 80/30% | Double vitrage 2x3 Fumé

LA BOUTIQUE DES ACCESSOIRES
SOLUTIONS VITRÉES

Maxivision

**Ouvrez-vous
vers l'extérieur !**

Votre portedegarage entièrement vitrée ?
C'est possible avec SSP-Systems!



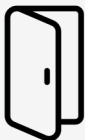
**Pourquoi on vous
le recommande ?**



Disponible sur l'ensemble de la gamme de porte sectionnelle résidentielle (hors panneaux cassettes)



Accès supplémentaire fiable et sécurisé pour les piétons.



Seuil plat de 25mm et profilés en aluminium laqué. Finesse esthétique et praticité à l'utilisation.



Possibilité de déporter le portillon à droite ou à gauche. Selon vos contraintes techniques.

PORTILLON INTEGRE ET PORTILLON ADJACENT

FACILITÉ D'ACCES ET SECURITE EN PLUS !

Avec un portillon de garage ISEA FRANCE, vous optez pour un confort d'utilisation et une fiabilité maximum.

Un portillon qui s'intègre à tous les types de garage, vous offrant un choix de finitions, de couleurs et d'accessoires modernes et fonctionnels.

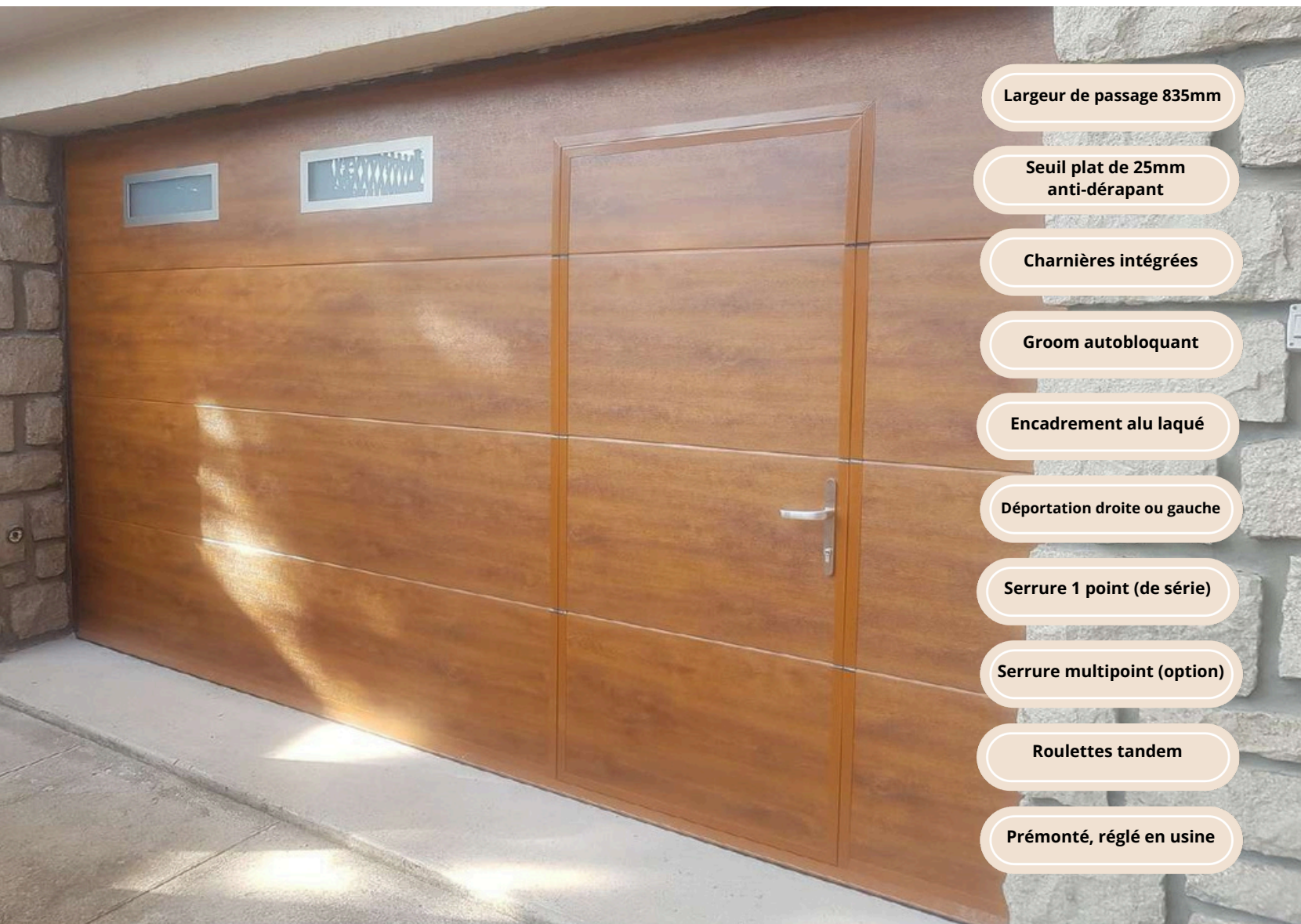
Les portillons DUO répondent à toutes les exigences actuelles dans le domaine, une fabrication sur-mesure au millimètre.

Ils peuvent être intégrés ou adjacents, c'est à vous de choisir !



Porte résidentielle avec portillon intégré

UN PORTILLON, DE NOMBREUX AVANTAGES



Largeur de passage 835mm

Seuil plat de 25mm
anti-dérapant

Charnières intégrées

Groom autobloquant

Encadrement alu laqué

Déportation droite ou gauche

Serrure 1 point (de série)

Serrure multipoint (option)

Roulettes tandem

Prémonté, réglé en usine

Dimensions mixi & maxi - Modèle DUO 160 et DUO Traction

	1950 à 2025	1800	5000	4
	2026 à 2135	1800	5000	4
	2136 à 2245	1910	5000	4
Hauteur de baie	2246 à 2355	2020	5000	4
	2356 à 2465	2130	5000	4
	2466 à 2635	1910	5000	5
	2636 à 2745	1910	5000	5
	2746 à 3000	2020	5000	5
		Hauteur de passage		
			Lg de baie maxi	
				Nombre de panneaux

La fabrication maîtrisée de nos portillons lui confère de nombreux avantages qui garantissent un produit de qualité, robuste et résistant dans le temps. En plus de l'esthétisme, le portillon vous offre également un accès supplémentaire piéton.

COLORS STANDARD

FINITIONS DISPONIBLES

Les blancs

MONORAINURÉ
POLYGRAIN



Blanc 9016

RAINURÉ
STUCCO



Blanc 9016

CASSETTE*
VEINÉE



Blanc 9016

LISSE
POLYGRAIN



Blanc 9016

Les bois

CASSETTE
VEINÉE*



Chêne doré

LISSE



Chêne doré

LISSE



Chêne foncé

RAINURÉ



Chêne foncé

Les tendances

LISSE
POLYGRAIN



Gris Quartz 7039

LISSE
POLYGRAIN



Gris terre 7022

LISSE
STRUCTURÉ



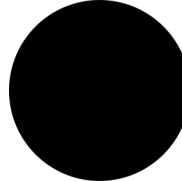
Gris anthracite 7016

LISSE
POLYGRAIN



Gris clair 7035

LISSE



Noir foncé 9005

LISSE



9006 Aluminium Blanc

LISSE



9007 Aluminium Gris



*Panneaux à cassettes - Largeur maxi 3m - Délai additionnel.

COLORIS AKZONOBEL DES FINITIONS AU RENDU UNIQUE

TANAMI SABLÉ | MARRON



Y4304I

MARS



YX355F

MANGANESE | GRIS



YW280F

PLATINE | GRIS



YW284F

LA BOCA | VIOLET



Y2305I

BRUN



YW366F

BLEU



YW353F

GRIS



YW356F

LISSE



SL822G

OIA | BEIGE



YL316I

NOIR



YW383I

JAIPUR | ROSE



Y2361I

GRIS



YW355F

COTTON



YA406I

AMBRE



Y2316F

CUIVRE



Y2304I

Retrouvez tous nos coloris AkzoNobel auprès de vos interlocuteurs commerciaux.

RAL AU CHOIX



BIEN + DE COULEURS !

Nous réalisons toutes nos portes en coloris **hors standard**. Il vous suffit de nous communiquer le RAL souhaité et vous recevrez la porte à la **couleur de votre choix**. La créativité n'a plus de limites !

Pour plus d'informations, contactez-nous !



Faites place
à la **créativité**

Panneaux lisses 9005 (noir mat)

CHOISISSEZ VOTRE DÉCOR

Faire de l'effet n'a jamais été aussi simple !

Bandes de décoration en alunox à coller sur les panneaux lors de la pose de la porte.

DECOR MEZZO



Décor vendu à l'unité
Le **nombre de décor varie en fonction**
du nombre de panneaux

DECOR SCALA



Décor vendu par 4

DECOR CURVA



Décor vendu par 4

DECOR QUADRO



Décor vendu à l'unité
Le nombre de décor varie en fonction
du nombre de panneaux

DECOR TRATTO



Décor vendu à l'unité
Le nombre de décor varie en fonction
du nombre de panneaux

DECOR LINEA



Décor vendu à l'unité
Le nombre de décor varie en fonction
du nombre de panneaux

Autres décors disponibles. Nous contacter.

Découvrez notre gamme de produits en images et faites votre choix parmi les multiples finitions que nous vous proposons en ajoutant les options qu'il vous faut !

NOS RÉALISATIONS



Panneaux lisses 7046 (telegris 2)



Panneaux lisses Chêne doré - Portillon intégré, hublots PVC et imposte

Panneaux lisses 7022 (terre d'ombre)

**Votre porte
selon vos envies !**

Panneaux lisses RAL 7016 (gris anthracite)



Porte battante FRENCH | Panneaux lisses RAL 7016 (gris anthracite)

Sécurité

Elegance

Robustesse

Panneaux lisses RAL 7043 (gris signalisation)



Porte battante FRENCH | Panneaux lisses RAL 7045 (Telegris 1)

Panneaux lisses RAL 7016 (gris anthracite)

Panneaux lisses RAL 9016 (blanc signalisation)



Panneaux lisses RAL 7021 (gris noir)



Panneaux lisses RAL 7039 (gris quartz)

Panneaux lisses RAL 7022 (terre d'ombre)

Panneaux lisses RAL 7016 (gris anthracite)

Quincaillerie blanche (en option)



Panneaux lisses RAL 7016 (gris anthracite)